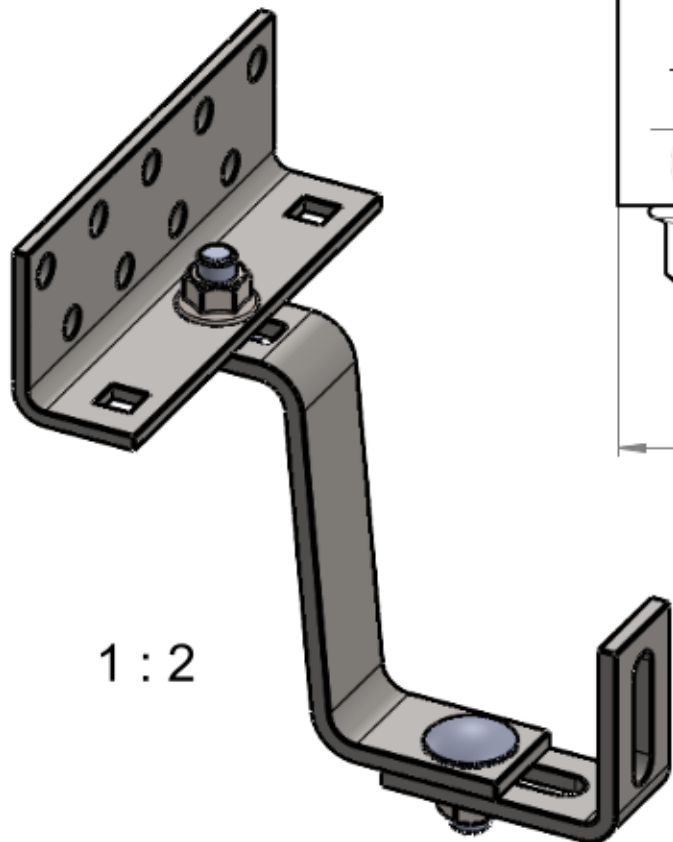


DIN603- M10x25
DIN6923- M10



1 : 2

Werkstückkanten nach DIN6784, wenn nicht anders festgelegt	Oberflächen: ISO1302	zul. Abweichungen für Maße o. Tol.-angabe ISO2768-c	Zeichnungsformat A3	Maßstab 1:1	Anzahl	Gewicht 1.1 kg
$+0.5$ -0.5				Werkstoff/Halbzeug 1.4301 (X5CrNi18-10) + 1.4301 (X5CrNi18-10) + 1.4016 (X6Cr17)		
		Datum 12.06.2012	Name Steinke	Benennung Dachhaken, verstellbar		
				Zeichnungsnummer 4612		Blatt 1 1 Bl.
Zust.	Änderung	Datum	Name	Revision	Ers.f.	Ers.d.